

Webkamera-blockerare för laptop - Manual



Innehållsförteckning / Table of Contents

Webkamera-blockerare för laptop - Manual	1
Introduktion	2
Att välja rätt storlek på Webkamera-blockeraren	3
English Version	7
Webcam Blocker for laptop - User Manual.....	7
Introduction.....	8
Choosing the correct size for your Webcam Blocker	9

Introduktion

Webkamera-blockeraren för laptops skyddar ditt privatliv genom att fysiskt blockera webkameran på din laptop.

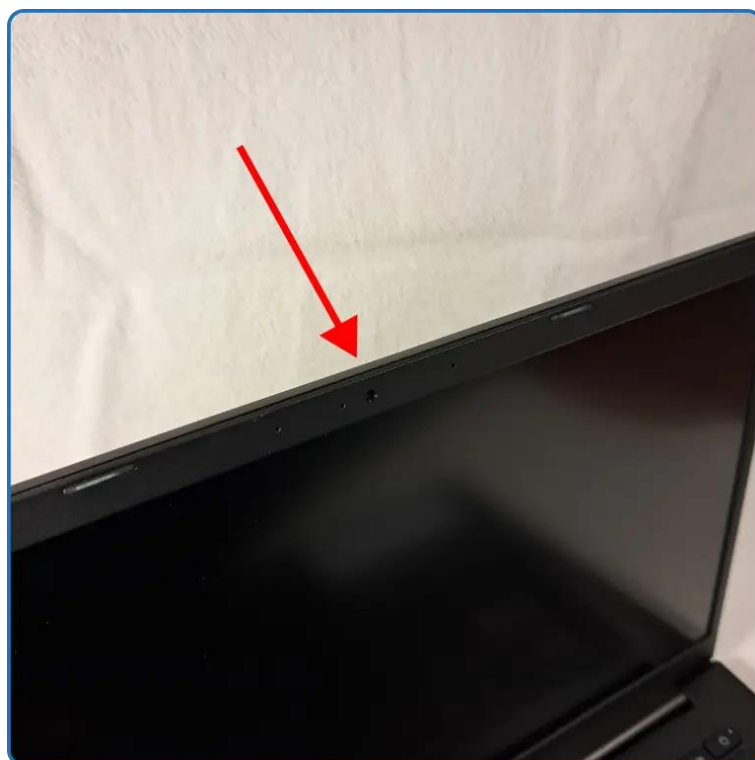
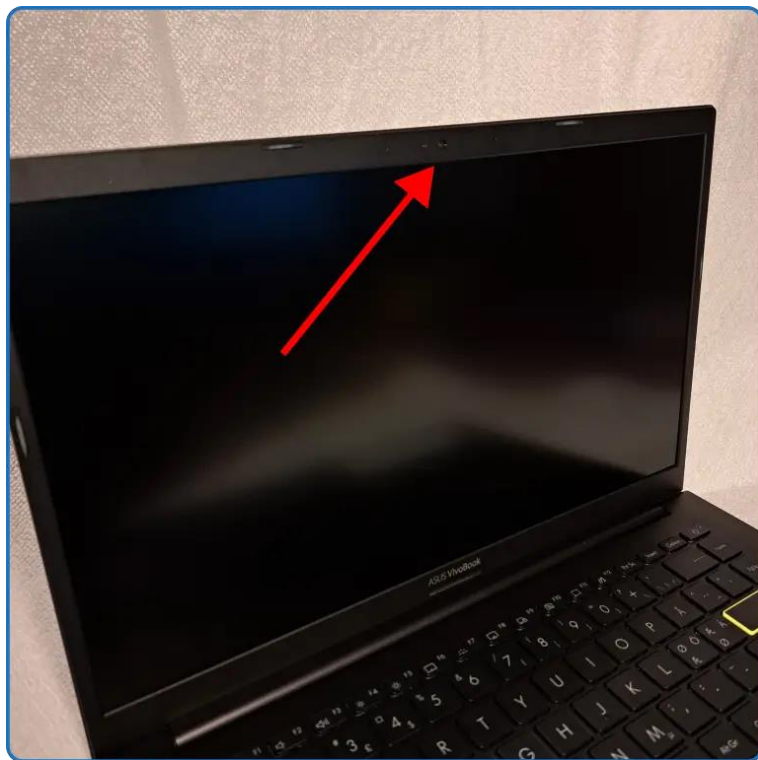
Viktig information:

- Olika laptops har olika mått, och webkameran kan vara placerad på olika ställen. Använd instruktionerna i den här manualen för att hitta rätt storlek på Webkamera-blockeraren, så att den passar till just din laptop
- Webkamera-blockeraren har mjuka kanter, tillverkade i ett gummi-aktigt material. Detta för att minska risken att repor uppstår på din laptop. Dock bör du vara uppmärksam på att smuts och damm på laptoppen eller på Blockeraren kan göra så att repor uppstår när du sätter på eller tar av Blockeraren från din laptop
- Webkamera-blockeraren fungerar genom att fysiskt blockera (skymma) laptoppens webkamera. Däremot har den ingen effekt på laptoppens mikrofon. Ljud blockeras alltså inte av Blockeraren
- Tag alltid loss Webkamera-blockeraren innan du fäller ner locket på din laptop. Laptoppen och Blockeraren kan skadas om du faller ihop din laptop medan Blockeraren sitter kvar
- Varning kvävningsrisk! Den här produkten innehåller eller består av smådelar vilket kan utgöra en kvävningsrisk om småbarn och husdjur. Håll produkten (och alla dess delar) utom räckhåll för småbarn och husdjur

Att välja rätt storlek på Webkamera-blockeraren

Steg 1

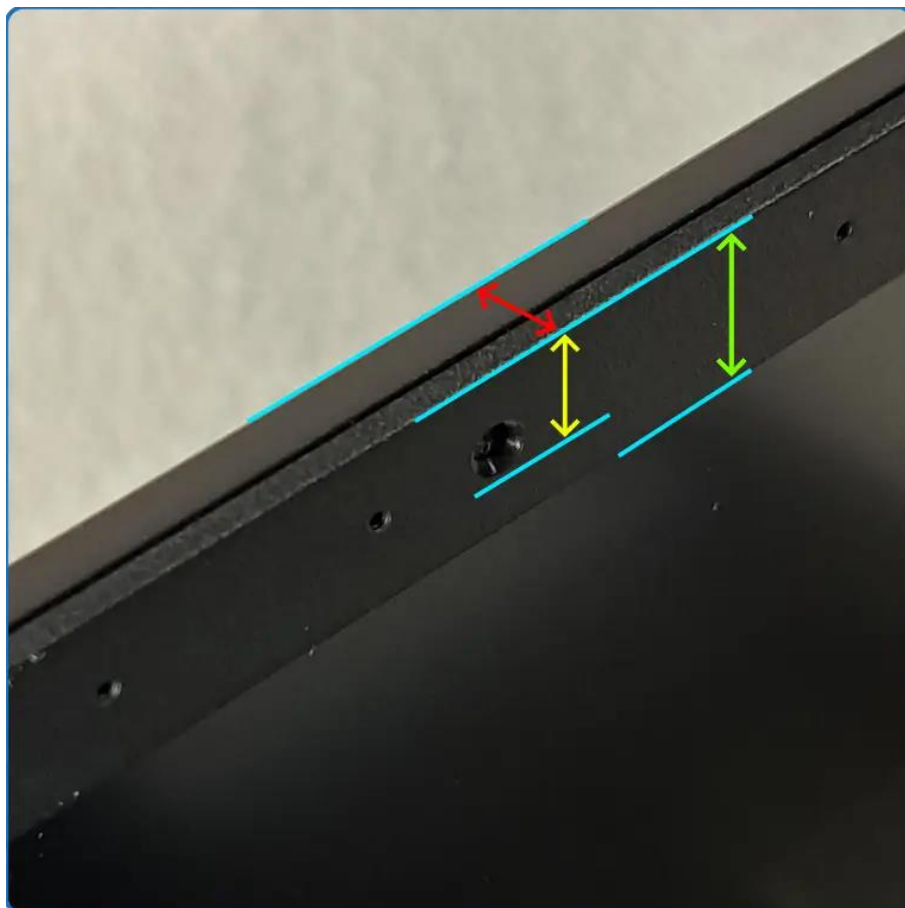
Börja med att leta upp var webkameran sitter på din laptop (se bilderna nedan)



Steg 2

När du har hittat webbkameran så behöver du mäta upp 3 st. mått (se bilden nedan):

- Laptop-lockets tjocklek* (röd pil på bilden)
- Från laptop-lockets överkant till webbkamerans underkant (gul pil på bilden)
- Från laptop-lockets överkant till det ställe där dataskärmen börjar (grön pil på bilden)



* När du tar mått A ovan, så kan det hända att locket på din laptop inte är jämn-tjockt. Locket kan vara som tunnast precis vid kanten, men sedan bli tjockare ju närmare mitten på locket man kommer.

Du skall mäta tjockleken (röd pil på bilden ovan) ungefär så långt ner på locket som den gröna pilen visar. Annars kan det hända att Blockeraren blir för trång och inte kan träs över kanten på ditt laptop-lock

Om du känner dig osäker på vilka mått du skall ta på din laptop, [kontakta oss](#) så hjälper vi dig!

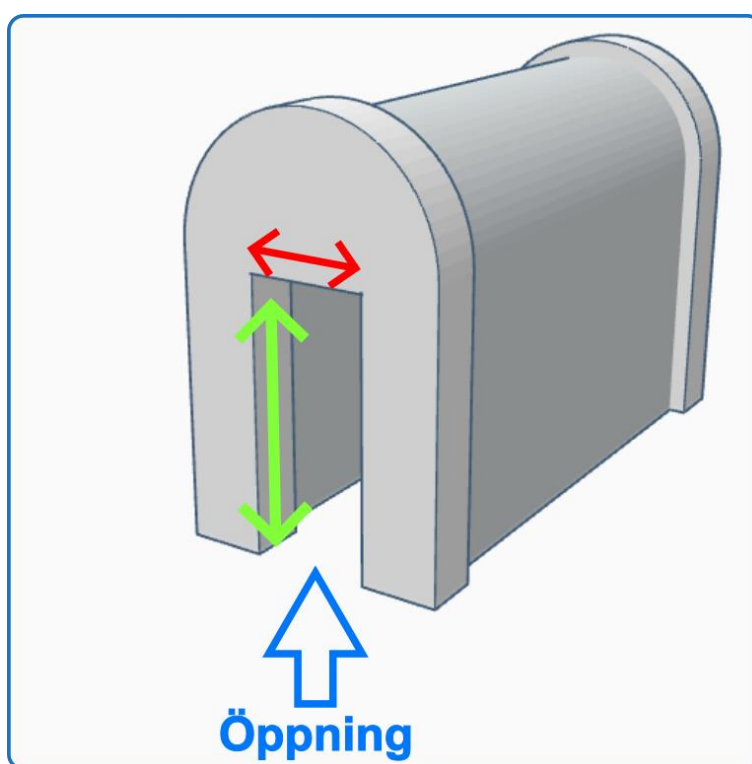
Steg 3

Nu skall du välja storlek på din Webkamera-blockerare

- Det du behöver ta reda på är hur stor öppningen på Webkamera-blockeraren skall vara
- Det är denna öppning på blockeraren som skall passa över kanten på locket på din laptop

Så här är storleksangivelserna på Webkamera-blockeraren uppbyggda:

- Det första måttet (röd pil på bilden nedan) är tjockleken på öppningen i blockeraren
- Det andra måttet (grön pil på bilden nedan) är höjden på öppningen i blockeraren
- Till exempel: en Webkamera-blockerare med storleken 5,5 x 14 mm har en öppning som är 5,5 mm tjock och 14 mm hög



Gå nu tillbaka till måtten (A, B och C) som du tog på ditt laptop-lock i Steg 2 ovan

- Det första måttet på Webkamera-blockeraren (tjockleken) skall motsvara Mått A på ditt datorlock
- Det andra måttet på Webkamera-blockeraren (höjden) skall ligga någonstans mitt emellan mått B och C på ditt datorlock. Då vet du att Webkamera-blockeraren kommer att täcka hela webkameran på din laptop, men inte gå så långt ner att den skymmer övre delen av datorskärmen
- Om du känner dig osäker på vilken storlek på Webkamera-blockeraren du skall välja, [kontakta oss](#) i så fall så hjälper vi dig!

På bilden nedan ser du en Webkamera-blockerare med perfekt storlek för laptop-locket som den sitter på:

- Tjockleken på laptop-locket är samma som tjockleken på öppningen i Webkamera-blockeraren
- Höjden på Webkamera-blockeraren är tillräckligt stor för att täcka hela laptopens webkamera, men inte så hög att Blockeraren går så långt ner att den skymmer övre delen av laptop-skärmen



Om Webkamera-blockerarens mått inte passar för dina behov, [kontakta oss](#) gärna, så kanske vi kan ta fram en produktvariant som fungerar för dig!

Material:	ABS plast, TPU plast
Mått LxBxH:	Storlek 5,5x14 mm: 32x14x22 mm Storlek 7,5x18 mm: 32x16x26 mm Storlek 9x22 mm: 32x18x30mm Storlek 11x25 mm: 32x20x33mm
Vikt:	< 10 g
Detta ingår:	1 Webkamera-blockerare för Laptop
Artikelnummer:	002-003-001-005
HS-nummer:	8473 30 80 00
Manual Version:	V3

English Version

Webcam Blocker for laptop - User Manual



Introduction

The Webcam Blocker for Laptops protects your privacy by physically blocking the web camera on your laptop.

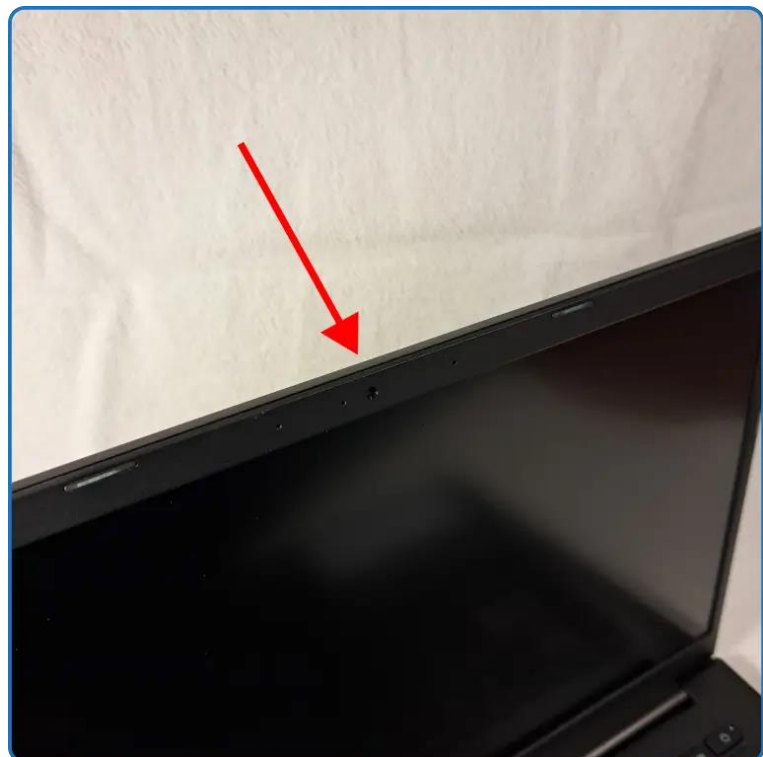
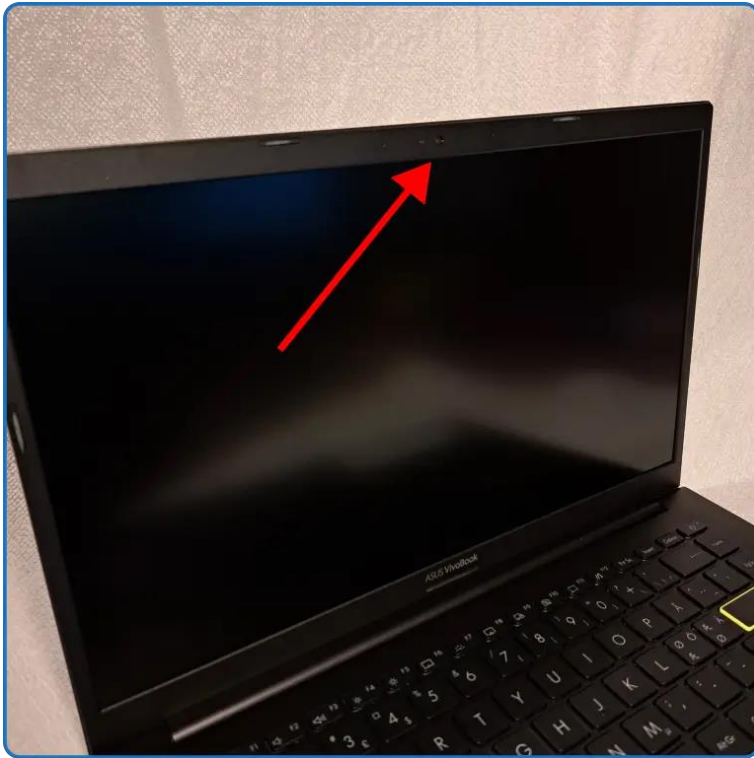
Important information:

- Different models of laptops come in different shapes and sizes, and the web camera might be placed in different places on the laptop. Use the instructions in this User Manual to find the correct size of the Webcam Blocker, so that it will fit on your laptop
- The Webcam Blocker has soft edges, made from a rubber-like material. This is to reduce the risk of scratches appearing on your laptop. Even so, you should pay attention to the fact that dirt and dust on your laptop, or on the Webcam Blocker, might cause scratches to appear when putting the Blocker on or removing it from your laptop
- The Webcam Blocker works by physical blocking the line of sight for your laptop's web camera. However, the Webcam Blocker has no effect on your laptop's microphone. Sound will not be blocked by the Webcam Blocker
- Always remove the Webcam Blocker before you close your laptop. Your laptop and the Blocker might be damaged if you put the lid of your laptop down while the Blocker is still in place on the laptop
- Warning Choking Hazard! This product contains or consists of small parts, which may be a choking hazard for small children and pets. Keep this product (and all of its parts) out of reach of children and pets

Choosing the correct size for your Webcam Blocker

Step 1

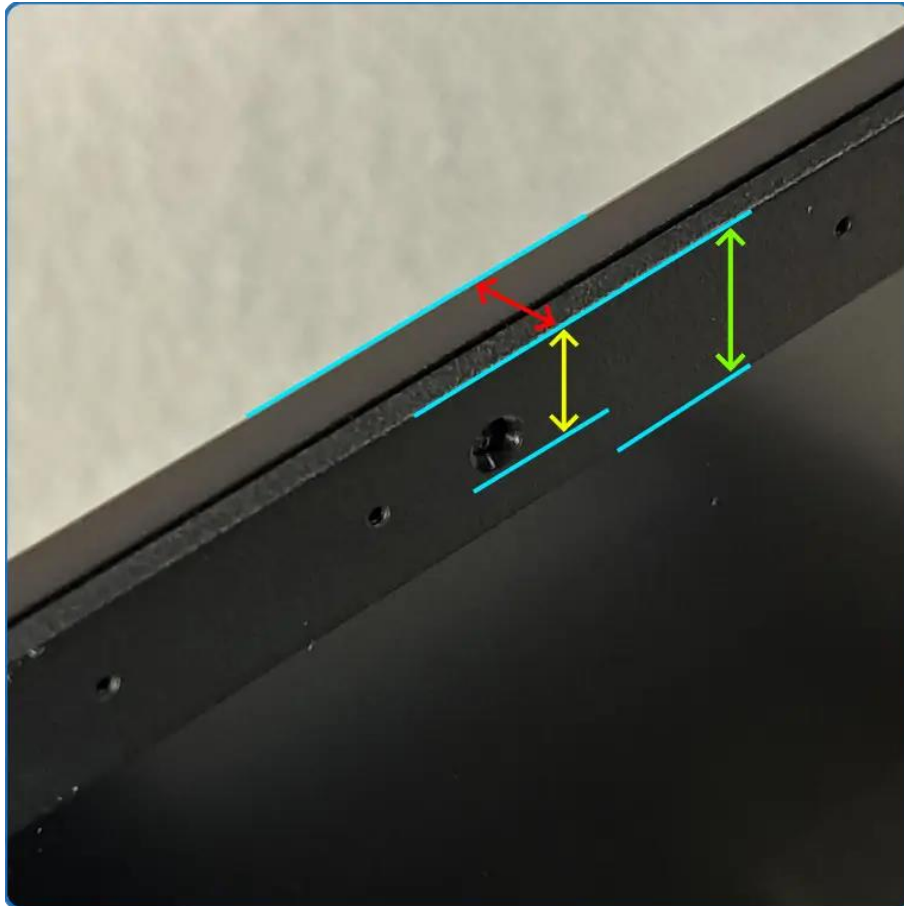
Begin by locating the web camera on your laptop (see the images below)



Step 2

When you have located the web camera, you need to take 3 measurements (see the image below):

- A. The thickness of the lid of your laptop* (red arrow in the image below)
- B. From the top of the laptop's lid, to the underside of the web camera (yellow arrow in the image below)
- C. From the top of the laptop's lid, to the top of the screen of your laptop (green arrow in the image below)



* When you take measurement A above, you might find that the lid of your laptop does not have an even thickness. The lid might be thinner at the edge, but become thicker the closer to the middle of the lid you get.

You need to measure the thickness (red arrow in the image above) about as far down the lid as the green arrow indicates. Otherwise the Blocker might not be wide enough to fit over the edge of your laptop's lid

If you feel uncertain about which measurements you should take on your laptop, please [contact us](#) and we will help you!

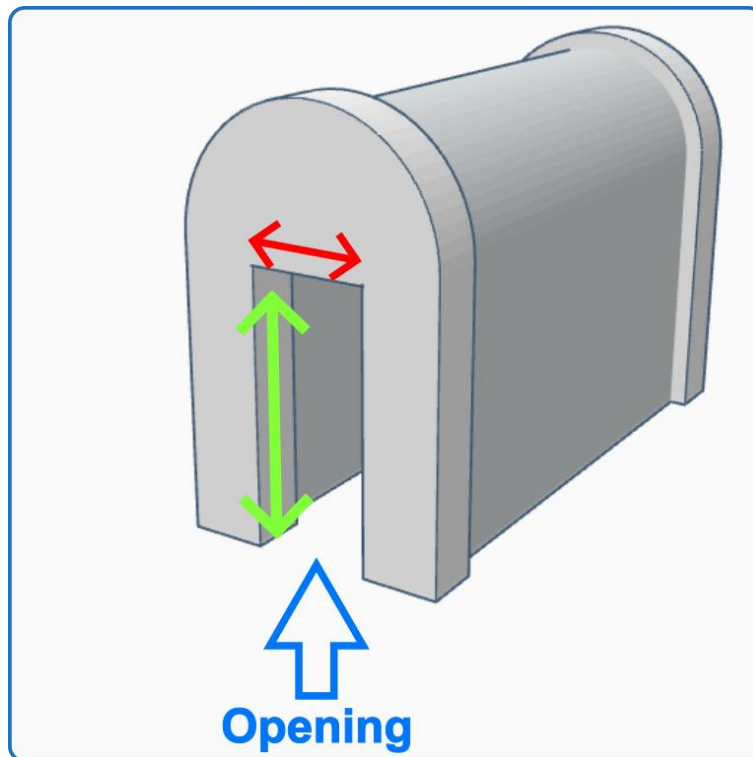
Step 3

Now it is time to choose the correct size for your Webcam Blocker

- What you need to find out is how big the opening of the Webcam Blocker should be
- It is this opening that need to fit over the edge of the lid on your laptop

This is how the sizes of the Webcam Blocker are put together:

- The first size-measurement (red arrow in the image below) is the thickness of the opening in the Blocker
- The second size-measurement (green arrow in the image below) is the height of the opening in the Blocker
- For example: a Webcam Blocker with the size-measurements 5,5x14 mm has an opening that is 5,5 mm thick and 14 mm high



Now, return to the measurements (A, B and C) you took in Step 2 above

- The first size-measurement of the Webcam Blocker (the thickness) should correspond to measurement A on your laptop lid
- The second size-measurement of the Webcam Blocker (the height) should be somewhere in between measurement B and C on your laptop lid. This will ensure that the Webcam Blocker will cover the entire web camera on your laptop, but the Blocker will not go as far down that it might cover the top of the laptop screen
- If you feel uncertain about which size you should choose for your Webcam Blocker, please [contact us](#) and we will help you!

In the image below, you can see a Webcam Blocker with a perfect size for the computer lid:

- The thickness of the laptop lid is equal to the thickness of the opening of the Blocker
- The height of the Blocker goes down far enough to cover the entire web camera of the laptop, but it does not go as far down that it might cover the top of the laptop screen



If the measurements of the Webcam Blocker do not fit for your needs, please [contact us](#), and we might be able to develop a product variation that works for you!

Materials:	ABS plastic, TPU plastic
Measurements LxWxH:	Size 5,5x14 mm: 32x14x22 mm Size 7,5x18 mm: 32x16x26 mm Size 9x22 mm: 32x18x30mm Size 11x25 mm: 32x20x33mm
Wheight:	< 10 g
Included:	1 Webcam Blocker for Laptop
SKU:	002-003-001-005
HS-number:	8473 30 80 00
Manual Version:	V3